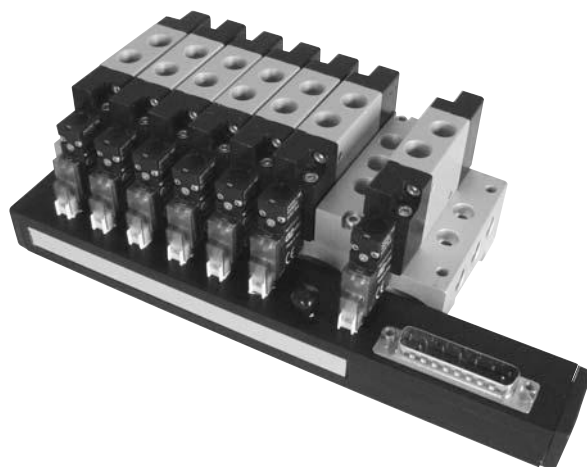


multiconnessione plug-in compatta

compact plug-in multiconnection



- Valvole a spola 5/2 con attacchi filettati G1/8"
5/2 spool valves with G1/8" threaded ports
- Comandi elettrici con azionamento manuale
Solenoid pilots with manual override
- Tensione 24V DC
Tension 24V DC
- Protezione elettrica IP 40
Electrical protection IP 40
- Potenza 0.5 ... 1W
Power 0.5 ... 1W
- Massimo 12 valvole bistabili o 24 monostabili
Maximum 12 bi-stable valves or 24 mono-stable
- Entrata e uscite: G1/8"; scarichi: M5
Air supply and exit ports: G1/8"; exhaust ports: M5



Materiali

Corpo: alluminio 11S

Molle: INOX

Guarnizioni: NBR

Spola: alluminio nichelato

Parti interne: ottone OT58

Materials

Body: aluminium 11S

Springs: stainless steel

Seals: NBR

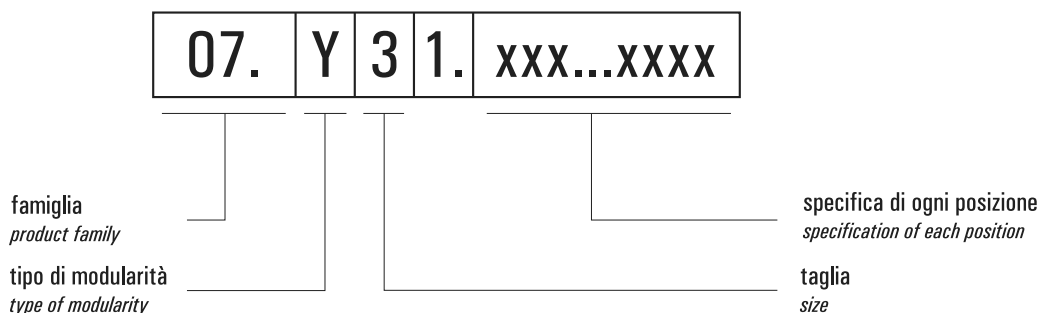
Spool: nickel plated aluminium

Internal parts: brass OT58

Diametro nominale <i>Nominal orifice</i>		4 mm	
Portata nominale a 6 bar, Δp 1 bar <i>Nominal flow rate at 6 bar, Δp 1 bar</i>		350 NI/min	
Temperatura di esercizio <i>Temperature range</i>		-5 ... +60°C	
Pressione di esercizio <i>Working pressure</i>	al. interna monost. [monost. internal air supply]	al. interna bist. [bi-stable internal air supply]	alim. separata [separate air supply]
	2.5 ... 7 bar 0.25 ... 0.7 MPa	2.5 ... 7 bar 0.25 ... 0.7 MPa	-0.9 ... 10 bar -0.09 ... 1 MPa
Pressione di azionamento (per alimentazione separata) <i>Actuating pressure (for separate air supply)</i>	monostabile [mono-stable]		bistabile [bi-stable]
	2.5 ... 7 bar 0.25 ... 0.7 MPa		2.5 ... 7 bar 0.25 ... 0.7 MPa
Fluido <i>Fluid</i>		Aria filtrata 5 μ con o senza lubrificazione <i>5μ filtered, lubricated or non lubricated air</i>	

chiave di codifica

key to codes



Famiglia *[product family]*

07 multiconnessione plug-in *[plug-in multiconnection]*

Tipo di modularità *[type of modularity]*

Y sottobasi modulari *[modular multiple sub-bases]*

Taglia *[size]*

3 G1/8" 16 mm

Specifica di ogni posizione *[specification of each position]*

**RISPETTARE MAIUSCOLE E MINUSCOLE
CASE SENSITIVE**

G1/8"

- a** 451P ME
- b** 451P ME AS
- c** 451P EE
- e** 451P EE AS
- q** 451P CE
- r** Piastrina di chiusura *[blanking plate]*
- s** Intermedio *[intermediate header]*
- t** Diaframma alimentazione
[diaphragm on air supply]
- u** Diaframma scarichi
[diaphragm on exhausts]
- v** Diaframma alimentazione + scarichi
[diaphragm on air supply and exhausts]

Le valvole, le parti elettroniche e le sottobasi con i relativi elementi accessori sono compresi e premontati nella multiconnessione ordinata secondo la presente chiave di codifica, non è pertanto necessario ordinarli separatamente.

Valves, electronic parts and sub-bases with accessories are included and preassembled in the multiconnection manifold ordered according to these codes. It is not necessary to order them separately.

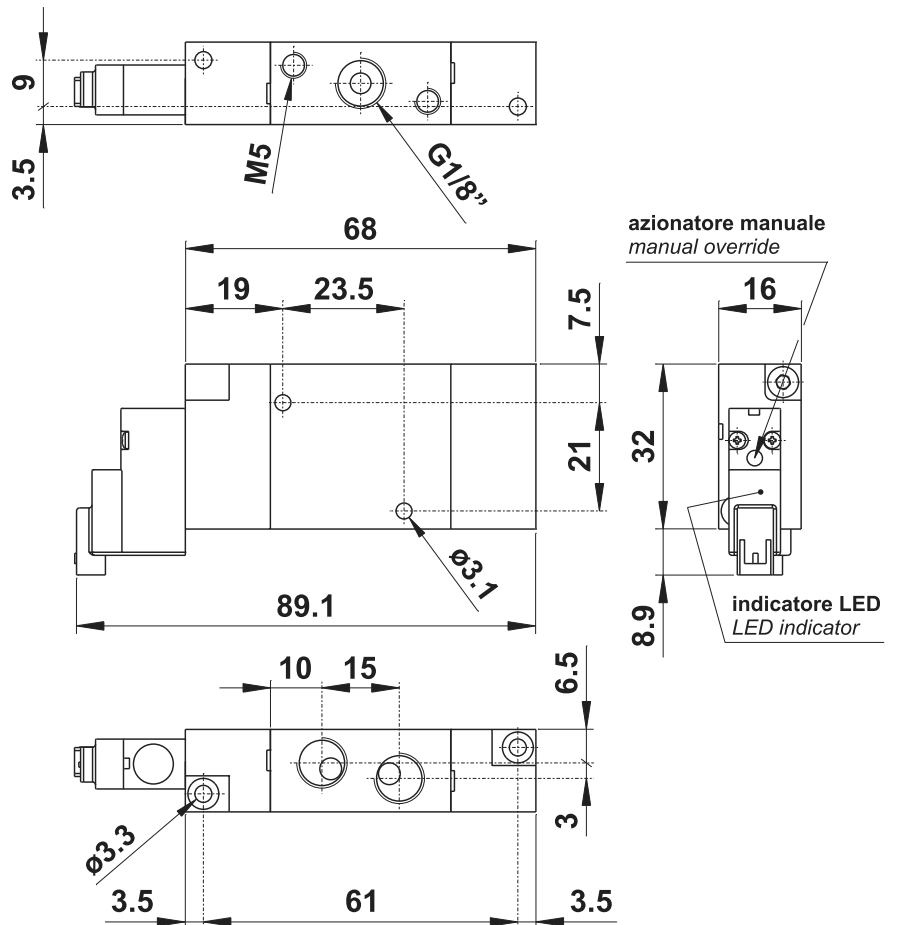
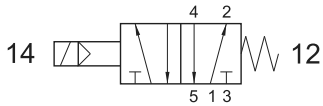
multiconnessione plug-in compatta

compact plug-in multiconnection



451P ME

5/2 1/8" comando elettrico - ritorno a molla
5/2 1/8" solenoid pilot - spring return



451P EE

5/2 1/8" doppio comando elettrico
5/2 1/8" double solenoid pilot

