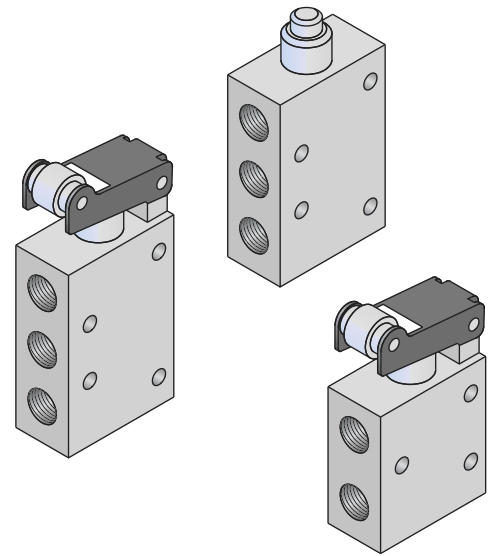


valvole 16 mm ad azion. meccanico e manuale

mechanically and manually actuated valves - 16 mm



- Valvole a spola 3/2-5/2 con attacchi filettati G1/8"
3/2-5/2 spool valves with G1/8" threaded ports
- Spessore della valvola: 16 mm
Valve thickness: 16 mm
- Installazione in qualsiasi posizione
Installation in any position
- Azionamento diretto
Direct actuation



Materiali

Corpo: alluminio 11S

Molle: INOX

Guarnizioni: NBR

Spola: alluminio nichelato

Parti interne: ottone OT58

Materials

Body: aluminium 11S

Springs: stainless steel

Seals: NBR

Spool: nickel plated aluminium

Internal parts: brass OT58

Diametro nominale <i>Nominal orifice</i>	4 mm
Portata nominale a 6 bar, Δp 1 bar <i>Nominal flow rate at 6 bar, Δp 1 bar</i>	350 NI/min
Temperatura di esercizio <i>Temperature range</i>	max +60°C
Forza di azionamento <i>Actuating force</i>	Vedi pagine seguenti <i>See following pages</i>
Pressione di esercizio <i>Working pressure</i>	-0.9 ... 10 bar -0.09 ... 1 MPa
Fluido <i>Fluid</i>	Aria filtrata 50 μ con o senza lubrificazione <i>50μ filtered, lubricated or non lubricated air</i>

valvole 16 mm ad azion. meccanico e manuale

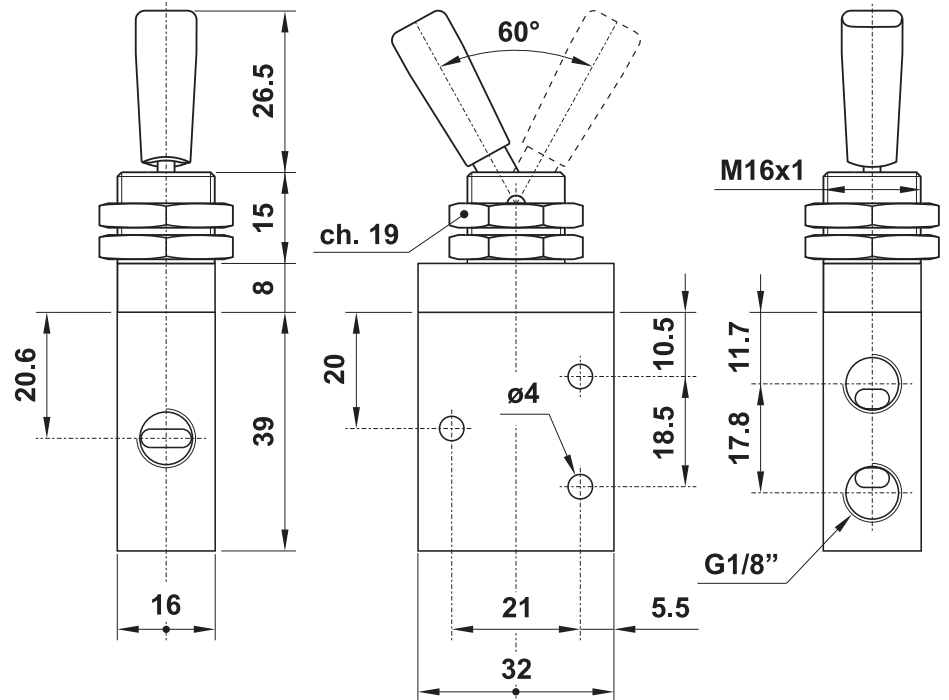
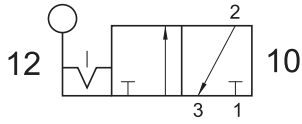
mechanically and manually actuated valves - 16 mm



431 LL

3/2 1/8" leva in testa - bistabile

3/2 1/8" bi-stable top lever



451 LL

5/2 1/8" leva in testa - bistabile

5/2 1/8" bi-stable top lever

