

valvole Namur

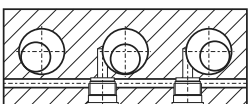
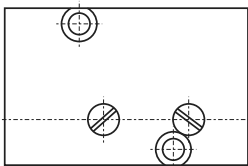
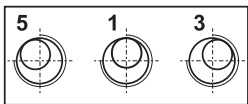
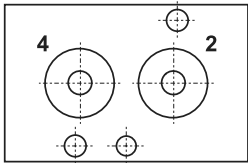
Namur valves



La funzione della valvola può essere variata in qualsiasi momento, secondo lo schema qui riportato, cambiando di posto la guarnizione collocata sotto a uno dei due tappi avvitati nel corpo.
 The function of the valve can be changed by repositioning the seal situated under one of the two plugs.



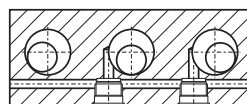
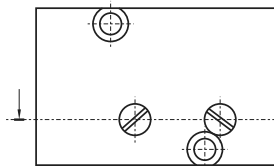
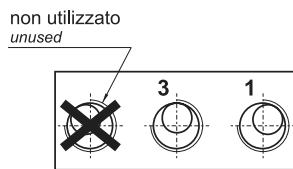
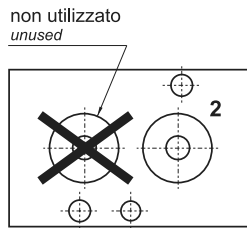
5 VIE - 5 WAYS



tappo senza guarnizione
plug without seal

tappo con guarnizione
plug with seal

3 VIE - 3 WAYS



tappo con guarnizione
plug with seal

tappo senza guarnizione
plug without seal

Materiali

Corpo: alluminio 11S

Comando e fondello: tecnopolimero (*)

Molle: INOX

Guarnizioni: NBR

Spola: alluminio nichelato

Parti interne: ottone OT58

Materials

Body: aluminium 11S

End caps: technopolymer (*)

Springs: stainless steel

Seals: NBR

Spool: nickel plated aluminium

Internal parts: brass OT58

(*) Su richiesta e dietro supplemento di prezzo, le valvole sono fornibili con corpo, comando e fondello interamente in alluminio. Alcune valvole, come di seguito specificato, sono disponibili solo nella versione in alluminio. Le valvole ATEX sono solo in alluminio.

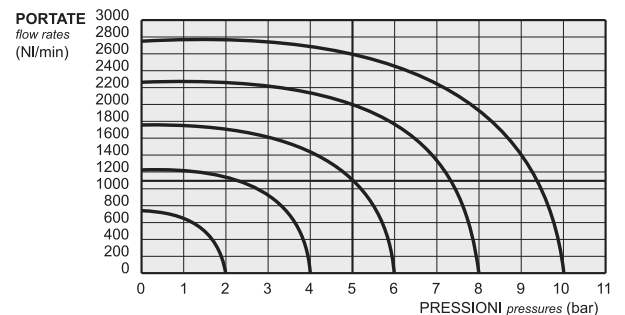
Le parti in tecnopolimero recano impresso il logo

(*) On request and upon extra charge, the valves are available also with body and end caps entirely in aluminium. Some valves, as specified in the next pages, are available only in the aluminium version. ATEX valves are only in aluminium.

The parts in technopolymer are marked with the logo

I prodotti di seguito indicati sono venduti senza bobine, da acquistarsi separatamente (vedi pag. 322-323).

The following listed products are sold without coils, which are bought separately (refer to pages 322-323).



Kit ricambi - spare parts

01.065.2 : per valvole [for valves] 382 MC, 382 ME, 582 MC, 582 ME

01.066.2 : per valvole [for valves] 382 CC, 382 EE, 582 CC, 582 EE

Diametro nominale Nominal orifice		7.5 mm		
Attacchi Ports		G1/4"		
Temperatura di esercizio Temperature range		max +60°C		
Pressione di esercizio Working pressure	el. monost. [electr. monost.]	el. bistabile [electr. bi-stable]	pn. monost. [pneum. monost.]	pn. bistabile [pneum. bist.]
	2.5 ... 10 bar 0.25 ... 1 MPa	1 ... 10 bar 0.1 ... 1 MPa	0 ... 10 bar 0 ... 1 MPa	0 ... 10 bar 0 ... 1 MPa
Pressione di azionamento Actuating pressure			pn. monost. [pneum. monost.]	pn. bistabile [pneum. bist.]
			2.5 ... 10 bar 0.25 ... 1 MPa	1 ... 10 bar 0.1 ... 1 MPa
Fluido Fluid	Aria filtrata 50µ con o senza lubrificazione 50µ filtered, lubricated or non lubricated air			

valvole Namur

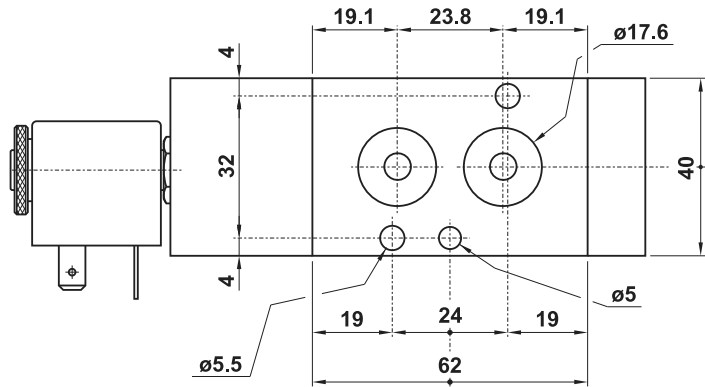
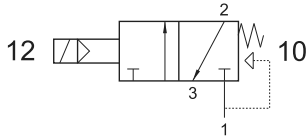
Namur valves



382 ME

3/2 NC comando elettrico - ritorno a molla

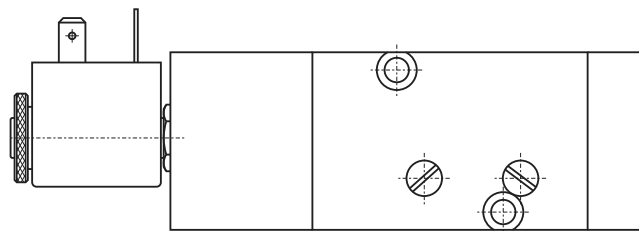
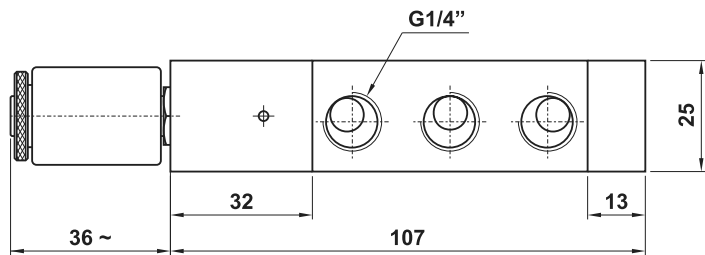
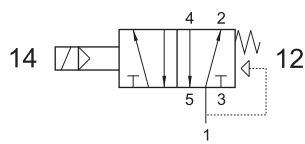
3/2 NC solenoid pilot - spring return



582 ME

5/2 comando elettrico - ritorno a molla

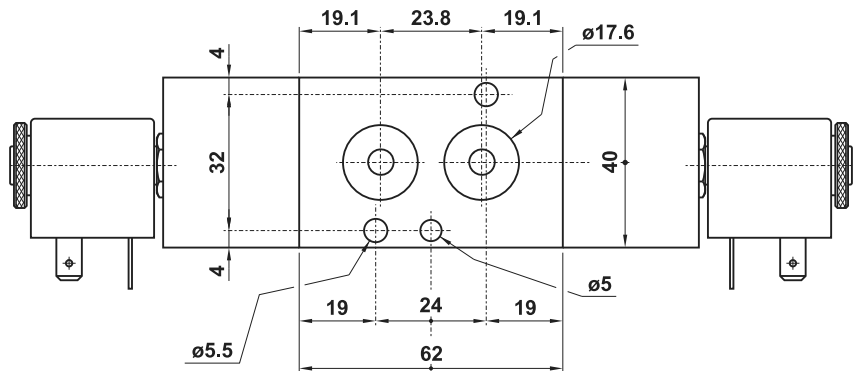
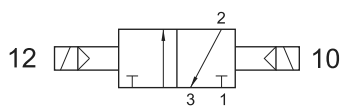
5/2 solenoid pilot - spring return



382 EE

3/2 doppio comando elettrico

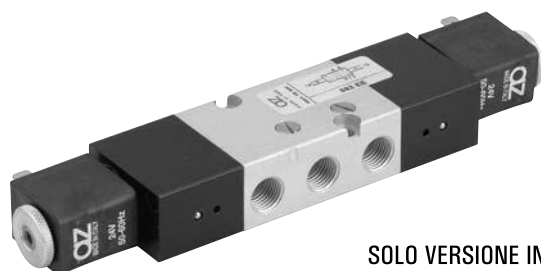
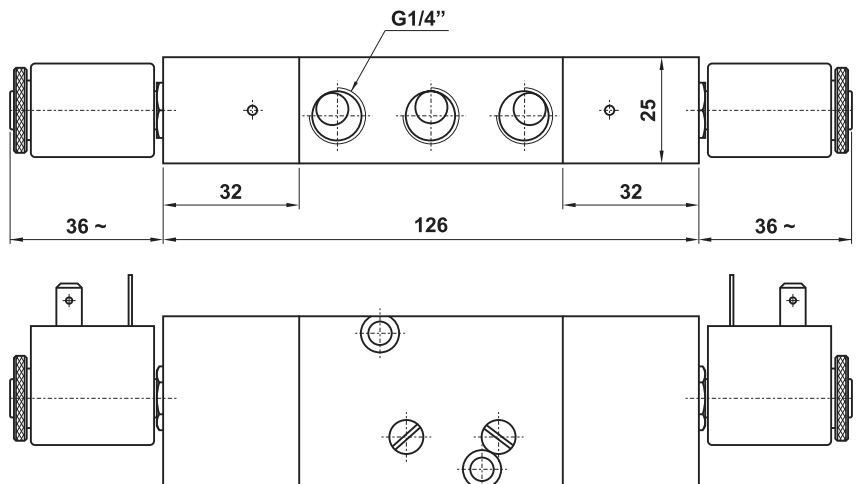
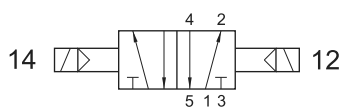
3/2 double solenoid pilot



582 EE

5/2 doppio comando elettrico

5/2 double solenoid pilot



SOLO VERSIONE IN ALLUMINIO
ONLY ALUMINIUM VERSION