

**SERIE 160 EUROPEAN PROFILE**



**CARATTERISTICHE TECNICHE**  
 TECHNICAL CHARACTERISTICS  
 TECHNISCHE ANGABEN  
 CARACTÉRISTIQUES TECHNIQUES  
 CARACTERÍSTICAS TÉCNICAS  
 CARACTERÍSTICAS TÉCNICAS



**Norma di Riferimento**

Reference standard

Entspricht der Norm

Norme de référence

Normativa de referencia

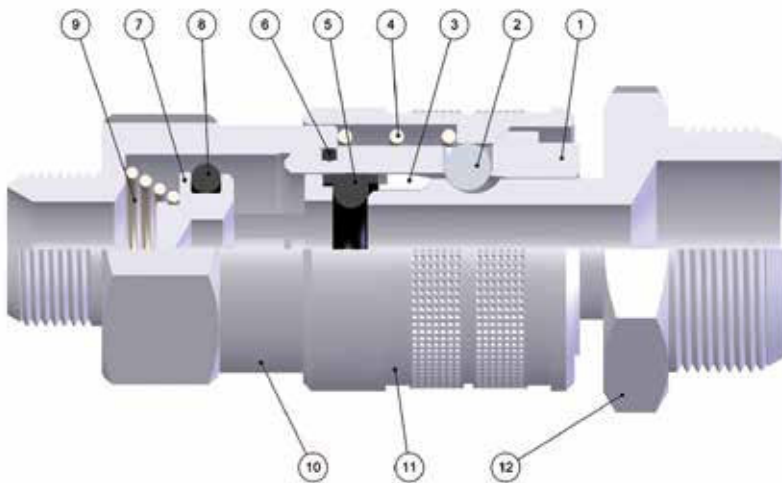
Norma de referência

1907/2006  
**REACH** ✓

2011/65/CE  
**RoHS** ✓

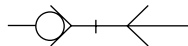
PED  
 2014/68/UE

SILICON  
 FREE

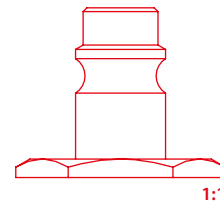


**FKM A RICHIESTA**  
 IF REQUESTED FKM  
 FKM AUF ANFRAGE  
 FKM SUR DEMANDE  
 FKM BAJO DEMANDA  
 FKM SOB ENCOMENDA

**DN**  
 7.5 - 7.8 mm



**EUROPEAN**



Materiali e Componenti	IT	Component Parts and Materials	GB	Komponenten und Materialien	DE
1 Corpo in Ottone Nichelato 2 Sfera in Acciaio AISI 420 3 Anello Guida Innesto in Ottone Nichelato 4 Molla Ghiera in Acciaio AISI 302 5 Guarnizione Innesto Sagomata in NBR 6 Guarnizione O-Ring in NBR 7 Otturatore in Ottone Nichelato 8 Guarnizione O-Ring in NBR 9 Molla Otturatore in Acciaio AISI 302 10 Attacco Terminale in Ottone Nichelato 11 Ghiera in Ottone Nichelato 12 Innesto in Ottone Nichelato		1 Nickel-Plated Brass Body 2 Stainless Steel AISI 420 Balls 3 Nickel-Plated Brass Guide Ring Coupling 4 Stainless Steel AISI 302 Ring Nut Spring 5 NBR Plug Molded Seals 6 NBR O-Ring Seals 7 Nickel-Plated Brass Shutter 8 NBR O-Ring Seals 9 Stainless Steel AISI 302 Shutter Spring 10 Nickel-Plated Brass Coupling Back Part 11 Nickel-Plated Brass Sleeve 12 Nickel-Plated Brass Plug Outline		1 Körper Messing Vernickelt 2 Kugel Edelstahl AISI 420 3 Stecker Führungsring Messing Vernickelt 4 Entriegelungsfeder Edelstahl AISI 302 5 O-Ring NBR 6 O-Ring NBR 7 Verschluss Messing Vernickelt 8 O-Ring NBR 9 Verschlussfeder Edelstahl AISI 302 10 Einschraubkörper Messing Vernickelt 11 Entriegelungshülse Messing Vernickelt 12 Stecker Messing Vernickelt	
Matériaux et Composants	FR	Materiales y Componentes	ES	Materiais e Componentes	PT
1 Corps: Laiton Nickelé 2 Bille: Acier Inoxydable AISI 420 3 Bague de Guidage: Laiton Nickelé 4 Ressort de Bague: Acier Inoxydable AISI 302 5 Joint Torique en NBR 6 Joint Torique en NBR 7 Clapet: Laiton Nickelé 8 Joint Torique en NBR 9 Ressort de Clapet: Acier Inoxydable AISI 302 10 Corps: Laiton Nickelé 11 Bague: Laiton Nickelé 12 Embout: Laiton Nickelé		1 Cuerpo en latón niquelado 2 Esfera en acero AISI 420 3 Anillo guía enchufe en latón niquelado 4 Muelle tuerca en acero AISI 302 5 Tapón obturador sagomata NBR 6 Junta tórica en NBR 7 Obturador en latón niquelado 8 Junta tórica en NBR 9 Muelle obturador en acero AISI 302 10 Terminal de conexión en latón niquelado 11 Tuerca en latón niquelado 12 Enchufe en latón niquelado		1 Corpo em Latão Niquelado 2 Esfera em aço AISI 420 3 Anel guia do plug em latão niquelado 4 Mola da porca em aço AISI 302 5 Vedações em NBR moldada para plug 6 Vedação O-Ring em NBR 7 Obturador em latão niquelado 8 Vedação O-Ring em NBR 9 Mola do obturador em aço AISI 302 10 Conexão terminal em latão niquelado 11 Porca em latão niquelado 12 Plug em latão niquelado	



### Pressione d'esercizio

Working Pressures

Betriebsdruck

Pression de service

Presión de Ejercicio

Pressão de Trabalho

**0 bar**

**16 bar**



### Max pressione statica (no pulsazioni)

Maximum static pressure (no pulsations)

Maximaler statischer Betriebsdruck (ohne pulsations)

Pression statique maximale (sans pulsation)

Presión estática máxima (sin pulsaciones)

Pressão estática máxima (sem pulsações)

**35 bar**



### Temperature

Temperatures

Temperatur

Températures

Temperaturas

Temperaturas

**- 20 °C**

**+ 80 °C**

Con O-ring in FKM

With FKM O-ring

Mit O-ring in FKM

Avec joints en FKM

Con junta tórica en FKM

Com O-ring em FKM

**- 10 °C**

**+ 200 °C**



### Fluidi compatibili

Aria compressa

Fluids

Compressed air

Geeignete Medien

Druckluft

Fluides compatibles

Air comprimé

Fluidos compatibles

Aire comprimido

Fluidos compatíveis

Ar comprimido

Per altri fluidi, consultare l'ufficio tecnico Aignep.

For other fluids, consult the technical department Aignep.

Für andere Flüssigkeiten, kontaktieren Sie uns.

Pour d'autres fluides, veuillez nous consulter.

Para otros fluidos póngase en contacto con el departamento técnico Aignep.

Para outros fluidos consulte o departamento técnico da Aignep.



### Portata

NI/min

Flow Rate

Durchflusswerte

Débit

Caudal de Flujo

Vazão

DN	6 bar Δ 1	6 bar Δ 0.5	6 bar *
7.5	1750	1100	2400
7.8	1900	1300	2450

\* Scarico libero - Exhaust Free - Kostenlose Auspuff - Échappement libre - Escape Libre - Descarga livre.



### Filettatura

IT

Gas cilindrica conforme ISO 228 Classe A.

### Threads

GB

Parallel gas in conformity with ISO 228 Class A.

### Gewindearten

DE

Zylindrisches Gewinde nach Norm ISO 228 Classe A.

### Filetages

FR

Filetage cylindrique conforme: ISO 228 Classe A.

### Roscas

ES

Gas cilindrica conforme ISO 228 Clase A.

### Roscas

PT

Gas paralela conforme ISO 228 Classe A.

**262**

**INNESTO FEMMINA**

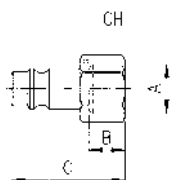
FEMALE PLUG

STECKER MIT INNENGEWINDE

EMBOUT FEMELLE

ADAPTADOR HEMBRA

PLUG COM ROSCA FÊMEA



Code	A	B	C	CH	Pack.
<b>262-1/4</b>	<b>1/4</b>	11	33	17	10
<b>262-3/8</b>	<b>3/8</b>	11.5	33.5	19	10
<b>262-1/2</b>	<b>1/2</b>	14	36	24	10