

**SERIE 110 MIGNON**



**CARATTERISTICHE TECNICHE**  
 TECHNICAL CHARACTERISTICS  
 TECHNISCHE ANGABEN  
 CARACTÉRISTIQUES TECHNIQUES  
 CARACTERÍSTICAS TÉCNICAS  
 CARACTERÍSTICAS TÉCNICAS



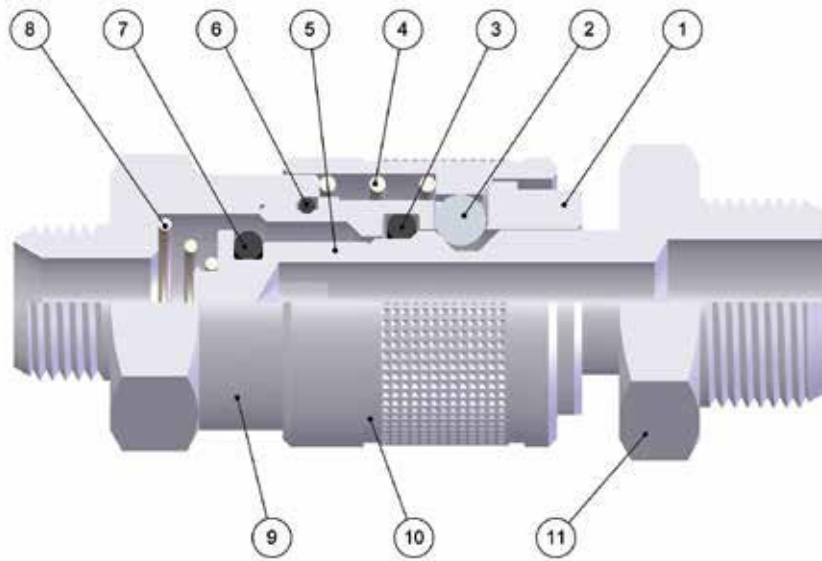
**Norma di Riferimento**  
 Reference standard  
 Entspricht der Norm  
 Norme de référence  
 Normativa de referencia  
 Norma de referència

1907/2006  
 REACH ✓

2011/65/CE  
 RoHS ✓

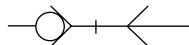
PED  
 2014/68/UE

SILICON  
 FREE



**FKM A RICHIESTA**  
 IF REQUESTED FKM  
 FKM AUF ANFRAGE  
 FKM SUR DEMANDE  
 FKM BAJO DEMANDA  
 FKM SOB ENCOMENDA

DN  
 5 mm



**MIGNON**



1:1

**Materiali e Componenti**

**IT**

- 1 Corpo in Ottone Nichelato
- 2 Sfera in Acciaio AISI 420
- 3 Guarnizione O-Ring in NBR
- 4 Molla Ghiera in Acciaio AISI 302
- 5 Otturatore in Ottone Nichelato
- 6 Guarnizione O-Ring in NBR
- 7 Guarnizione O-Ring in NBR
- 8 Molla Otturatore in Acciaio AISI 302
- 9 Attacco Terminale in Ottone Nichelato
- 10 Ghiera in Ottone Nichelato
- 11 Innesto in Ottone Nichelato

**Component Parts and Materials**

**GB**

- 1 Nickel-Plated Brass Body
- 2 Stainless Steel AISI 420 Balls
- 3 NBR O-Ring Seals
- 4 Stainless Steel AISI 302 Ring Nut Spring
- 5 Nickel-Plated Brass Shutter
- 6 NBR O-Ring Seals
- 7 NBR O-Ring Seals
- 8 Stainless Steel AISI 302 Shutter Spring
- 9 Nickel-Plated Brass Coupling Back Part
- 10 Nickel-Plated Brass Sleeve
- 11 Nickel-Plated Brass Plug Outline

**Komponenten und Materialien**

**DE**

- 1 Körper Messing Vernickelt
- 2 Kugel Edelstahl AISI 420
- 3 Stecker Führungsring Messing Vernickelt
- 4 Entriegelungsfeder Edelstahl AISI 302
- 5 O-Ring NBR
- 6 O-Ring NBR
- 7 Verschluss Messing
- 8 Verschlussfeder Edelstahl AISI 302
- 9 Einschraubkörper Messing Vernickelt
- 10 Entriegelungshülse Messing Vernickelt
- 11 Stecker Messing Vernickelt

**Matériaux et Composants**

**FR**

- 1 Corps: Laiton Nickelé
- 2 Bille: Acier Inoxydable AISI 420
- 3 Bague De Guidage: Laiton Nickelé
- 4 Ressort De Bague: Acier Inoxydable AISI 302
- 5 Joint Torique en NBR
- 6 Joint Torique en NBR
- 7 Clapet: Laiton
- 8 Ressort de Clapet: Acier Inoxydable AISI 302
- 9 Corps: Laiton Nickelé
- 10 Bague: Laiton Nickelé
- 11 Embout: Laiton Nickelé

**Materiales y Componentes**

**ES**

- 1 Cuerpo en latón niquelado
- 2 Esfera en acero AISI 420
- 3 Junta tórica enchufe en NBR
- 4 Muelle tuerca en acero AISI 302
- 5 Obturador en latón niquelado
- 6 Junta tórica en NBR
- 7 Junta tórica en NBR
- 8 Muelle obturador en acero AISI 302
- 9 Terminal de conexión en latón niquelado
- 10 Tuerca en latón niquelado
- 11 Enchufe en latón niquelado

**Materiais e Componentes**

**PT**

- 1 Corpo em Latão Niquelado
- 2 Esfera em aço AISI 420
- 3 Vedação O-Ring em NBR
- 4 Mola da porca em aço AISI 302
- 5 Obturador em latão niquelado
- 6 Vedação O-Ring em NBR
- 7 Vedação O-Ring em NBR
- 8 Mola do obturador em aço AISI 302
- 9 Conexão terminal em latão niquelado
- 10 Porca em latão niquelado
- 11 Plug em latão niquelado



**Pressione d'esercizio**

Working Pressures

Betriebsdruck

Pression de service

Presión de Ejercicio

Pressão de Trabalho

**0 bar**  
**12 bar**



**Max pressione statica (no pulsazioni)**

Maximum static pressure (no pulsations)

Maximaler statischer Betriebsdruck (ohne pulsations)

Pression statique maximale (sans pulsation)

Presión estática máxima (sin pulsaciones)

Pressão estática máxima (sem pulsações)

**35 bar**



**Temperature**

Temperatures

Temperatur

Températures

Temperaturas

Temperaturas

**- 20 °C**  
**+ 80 °C**

Con O-ring in FKM

With FKM O-ring

Mit O-ring in FKM

Avec joints en FKM

Con junta tórica en FKM

Com O-ring em FKM

**- 10 °C**  
**+ 200 °C**



**Fluidi compatibili**

Aria compressa

Fluids

Compressed air

Geeignete Medien

Druckluft

Fluides compatibles

Air comprimé

Fluidos compatibles

Aire comprimido

Fluidos compatíveis

Ar comprimido

Per altri fluidi, consultare l'ufficio tecnico Aignep.

For other fluids, consult the technical department Aignep.

Für andere Flüssigkeiten, kontaktieren Sie uns.

Pour d'autres fluides, veuillez nous consulter.

Para otros fluidos póngase en contacto con el departamento técnico Aignep.

Para outros fluidos consulte o departamento técnico da Aignep.



**Portata**

NI/min

Flow Rate

Durchflusswerte

Débit

Caudal de Flujo

Vazão

6 bar Δ 1	6 bar Δ 0.5	6 bar *
650	480	1100

\* Scarico libero - Exhaust Free - Kostenlose Auspuff - Échappement libre - Escape Libre - Descarga livre.



**Filettatura**

IT

Gas cilindrica conforme ISO 228 Classe A.

**Threads**

GB

Parallel gas in conformity with ISO 228 Class A.

**Gewindearten**

DE

Zylindrisches Gewinde nach Norm ISO 228 Classe A.

**Filetages**

FR

Filetage cylindrique conforme: ISO 228 Classe A.

**Roscas**

ES

Gas cilíndrica conforme ISO 228 Clase A.

**Roscas**

PT

Gas paralela conforme ISO 228 Classe A.

# 211

## INNESTO MASCHIO

MALE PLUG  
 STECKER MIT AUSSENGEWINDE  
 EMBOUT MÂLE  
 ADAPTADOR MACHO  
 PLUG COM ROSCA MACHO

Code	A	B	C	CH	Pack.
<b>211-1/8</b>	<b>1/8</b>	6	26	14	10
<b>211-1/4</b>	<b>1/4</b>	8	28.5	17	10
<b>211-3/8</b>	<b>3/8</b>	9	29.5	19	10

