

pressostati

pressure switches



CODICE DI ORDINAZIONE - ORDER CODE
NC-NA [NC-NO]
17.090.0

Temperatura di esercizio <i>Temperature range</i>	max +60°C
Campo di taratura <i>Setting range</i>	1 ... 10 bar 0.1 ... 1 MPa
Tolleranza a 20°C <i>Tolerance at 20°C</i>	0.5 bar 0.05 MPa
Tensione massima <i>Max. tension</i>	250V AC
Isteresi standard <i>Standard hysteresis</i>	20%
Fluido <i>Fluid</i>	Aria filtrata 50µ con o senza lubrificazione <i>50µ filtered, lubricated or non lubricated air</i>

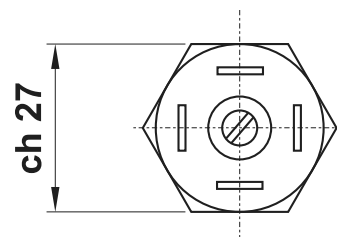
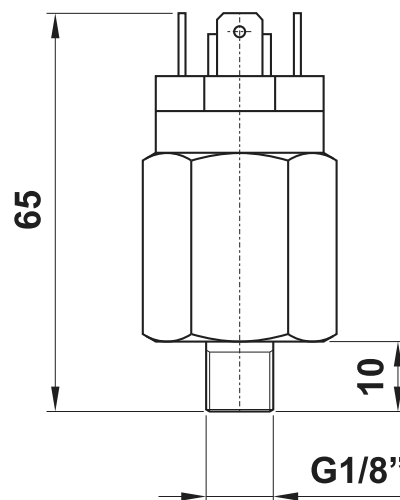
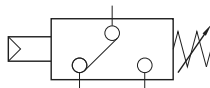
L'isteresi è regolabile fino al 40%.
The hysteresis can be adjusted, max 40%.

Materiali

Corpo: ottone OT 58
Membrana: gomma FKM
Contatti: argentati

Materials

Body: brass OT 58
Diaphragm: rubber FKM
Electrical contacts: silver plated



3

cappucci

caps

IP 65

17.091.0

Da utilizzare con il pressostato 17.090.0
To be used with pressure switch 17.090.0

