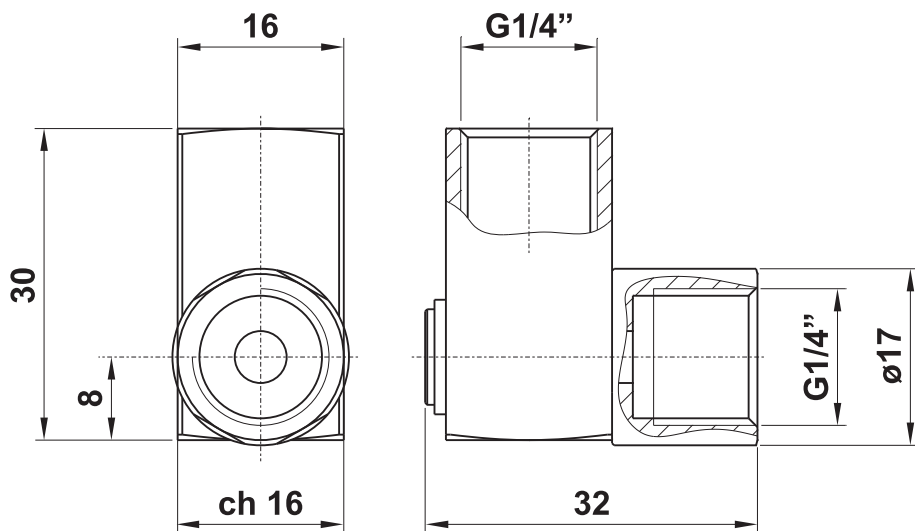


# giunto rotante

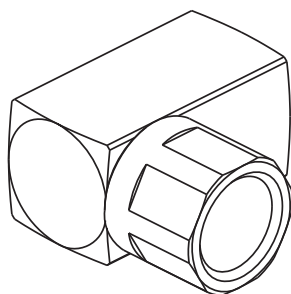
rotary joint



**CODICE DI ORDINAZIONE**  
**ORDER CODE**

**10.079.4**

3



## Materiali

Corpo: ottone nichelato

Guarnizioni: NBR

## Materials

Body: nickel plated brass

Seals: NBR

Attacchi <i>Ports</i>	G1/4"
Portata nominale a 6 bar <i>Nominal flow rate at 6 bar</i>	430 NI/min
Giri al minuto <i>Revolutions per minute</i>	max 550 rpm
Temperatura di esercizio <i>Temperature range</i>	max +60°C
Pressione di esercizio <i>Working pressure</i>	2 ... 8 bar 0.2 ... 0.8 MPa
Peso <i>Weight</i>	57 g
Fluido <i>Fluid</i>	Aria filtrata 50µ e lubrificata <i>50µ filtered and lubricated air</i>