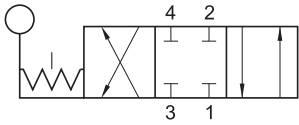


10.071.4

4/3 1/4" valvola rotativa - tre posizioni stabili - centri chiusi - uscite sotto

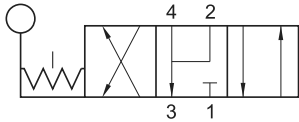
4/3 1/4" rotary valve - three detented positions - closed centres - ports on the bottom



10.072.4

4/3 1/4" valvola rotativa - tre posizioni stabili - centri aperti - uscite sotto

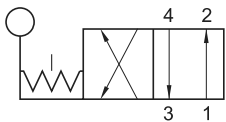
4/3 1/4" rotary valve - three detented positions - open centres - ports on the bottom



10.073.4

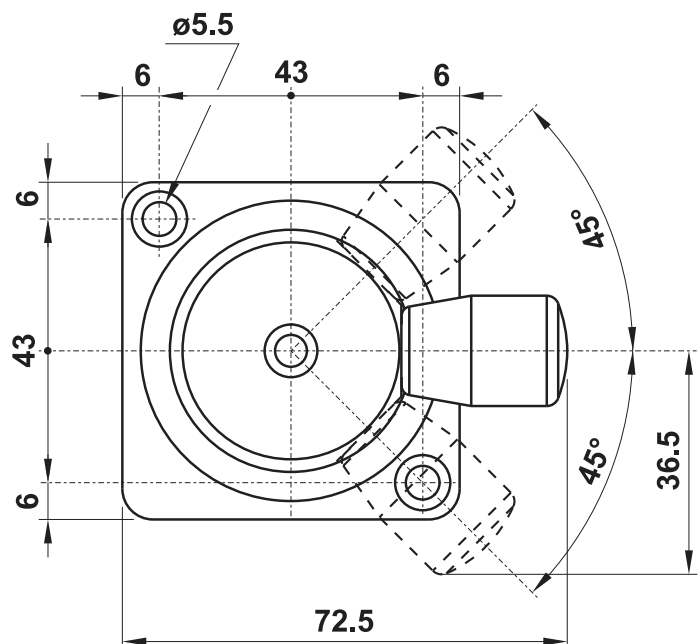
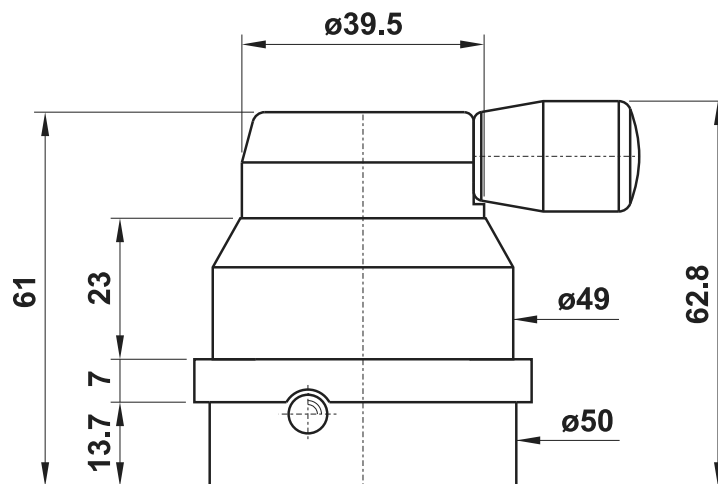
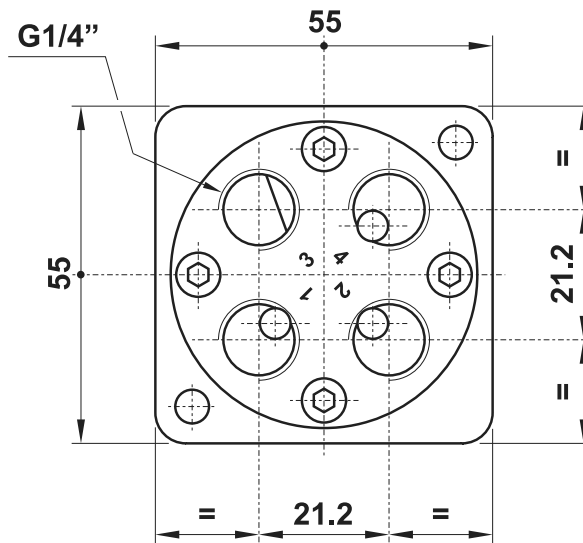
4/2 1/4" valvola rotativa - due posizioni stabili - uscite sotto

4/2 1/4" rotary valve - two detented positions - ports on the bottom



Portata nominale a 6 bar: 530 NI/min

Nominal flow rate at 6 bar: 530 NI/min



valvole ad azionamento manuale

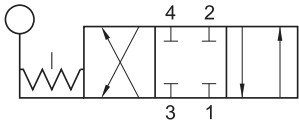
manually actuated valves



10.069.4

4/3 1/4" valvola rotativa - tre posizioni stabili - centri chiusi - uscite laterali

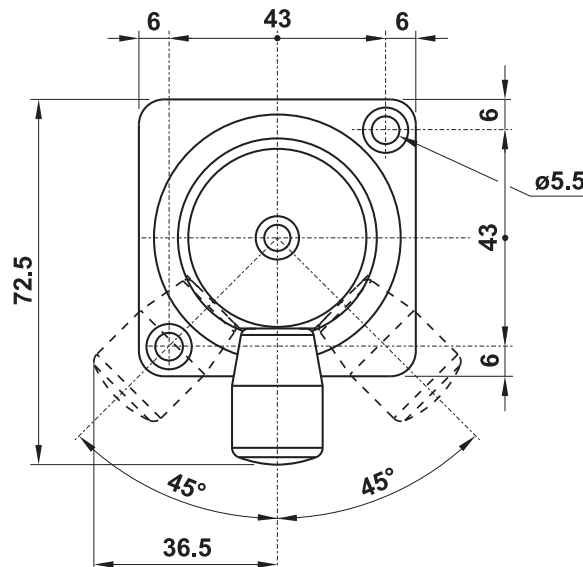
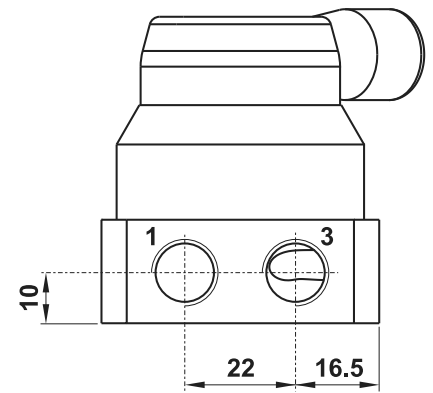
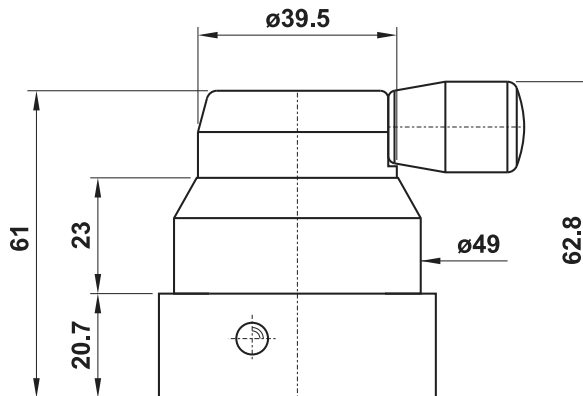
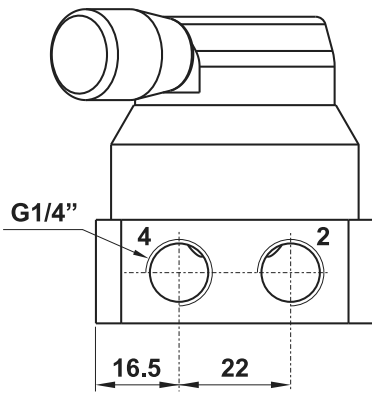
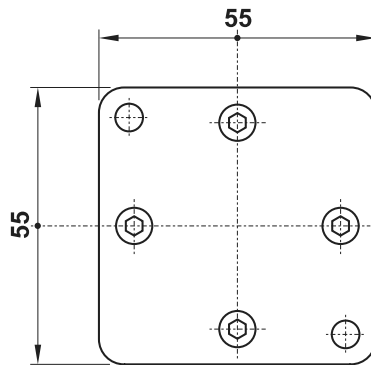
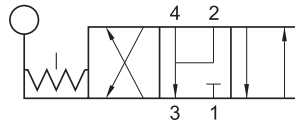
4/3 1/4" rotary valve - three detented positions - closed centres - ports on the side



10.070.4

4/3 1/4" valvola rotativa - tre posizioni stabili - centri aperti - uscite laterali

4/3 1/4" rotary valve - three detented positions - open centres - ports on the side



Portata nominale a 6 bar: 530 NI/min

Nominal flow rate at 6 bar: 530 NI/min