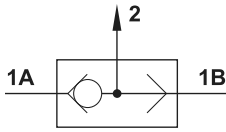
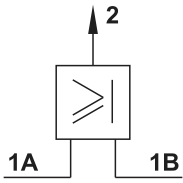


# OR in linea

in-line OR logic element



**G1/8"**

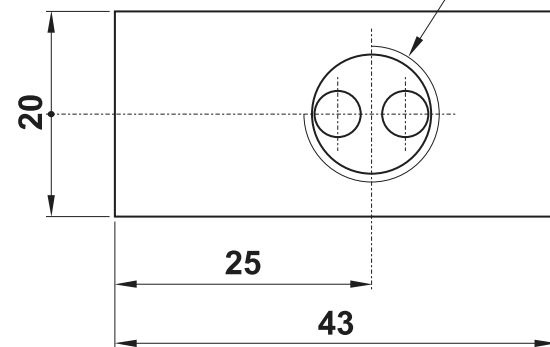
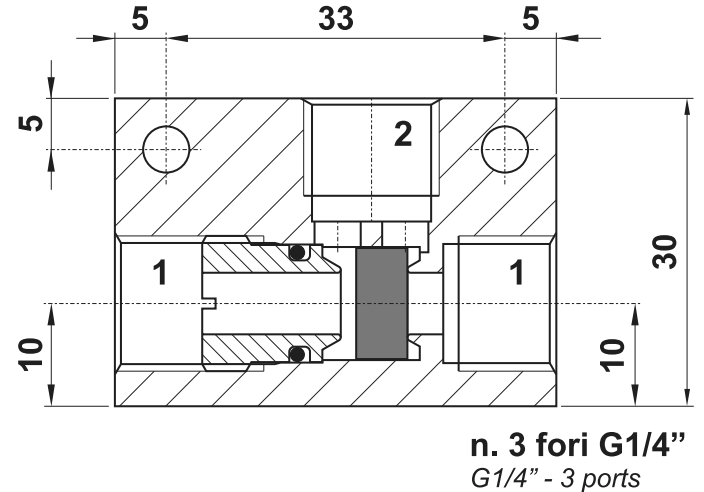
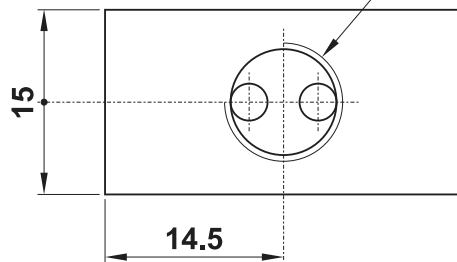
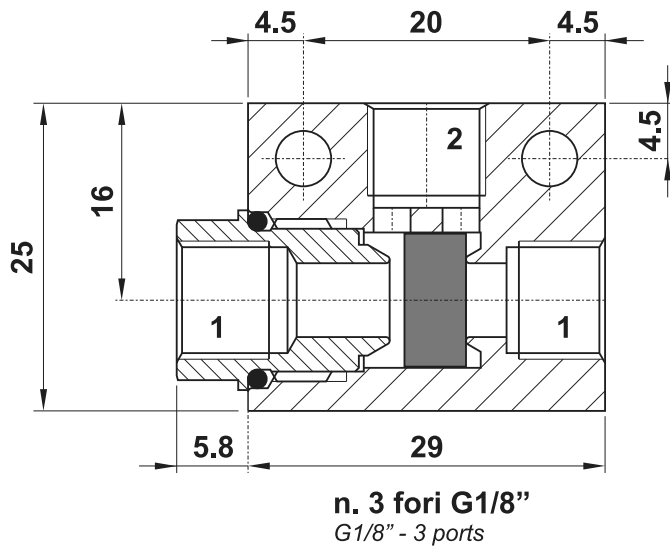
**CODICE DI ORDINAZIONE  
ORDER CODE**

**08.133.4**

**G1/4"**

**CODICE DI ORDINAZIONE  
ORDER CODE**

**08.127.4**



**Materiali**

Corpo: alluminio 11S

Parti interne: ottone OT58

Guarnizioni: NBR

**Materials**

Valve body: aluminium 11S

Internal parts: brass OT58

Seals: NBR

|  |  |
|--|--|
| Temperatura di esercizio<br>Temperature range          | max +60°C  |
| Pressione di esercizio<br>Working pressure             | 2 ... 10 bar<br>0.2 ... 1 MPa  |
| Portata nominale a 6 bar<br>Nominal flow rate at 6 bar | <b>08.133.4:</b> 570 NI/min<br><b>08.127.4:</b> 930 NI/min                                     |
| Fluido<br>Fluid  | Aria filtrata 50µ con o senza lubrificazione<br>50µ filtered, lubricated or non lubricated air |