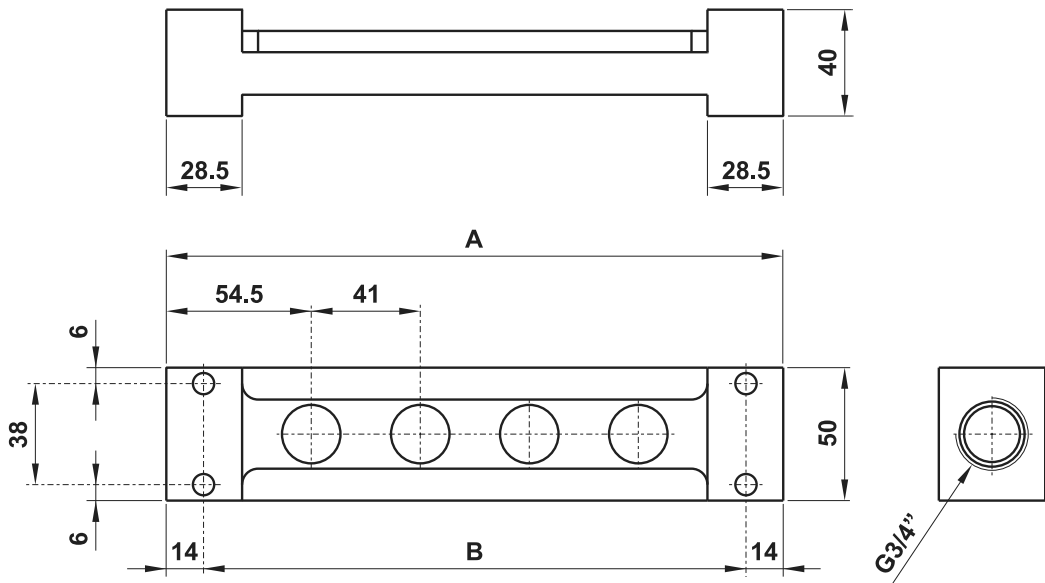
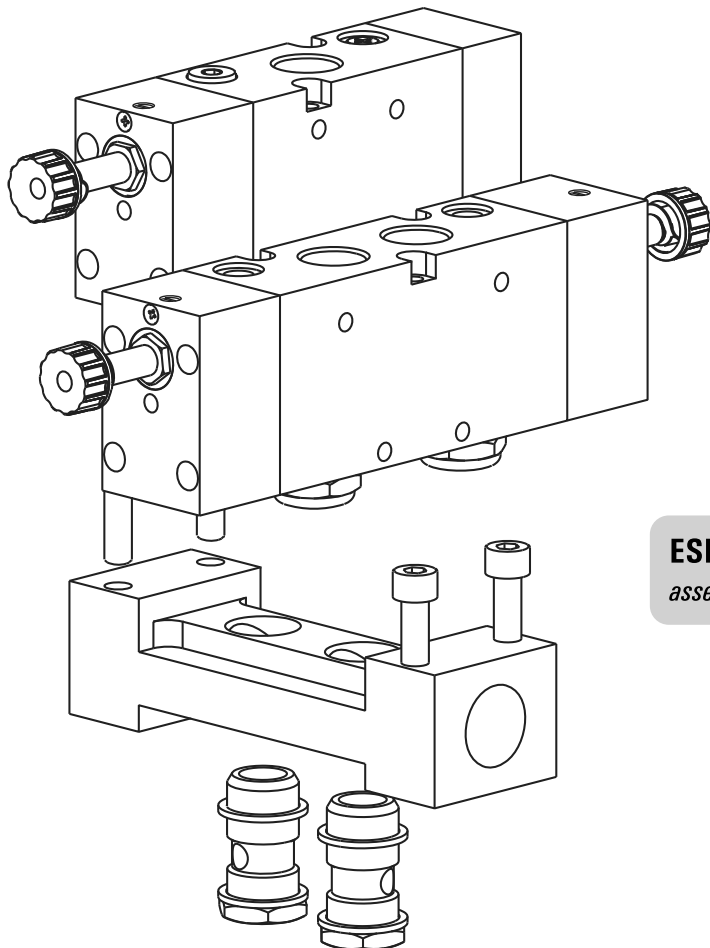
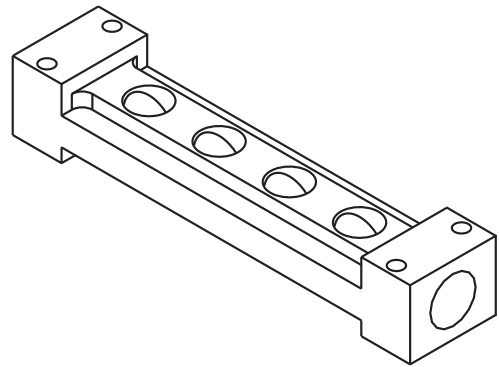


# collettori per valvole a spola G1/2"

gang manifolds for spool valves G1/2"



modello model	nr. posiz. no. stations	A	B
02.042.2	2	150	122
02.043.2	3	191	163
02.044.2	4	232	204



## ESEMPIO DI MONTAGGIO

assembly example

Questi collettori in alluminio possono essere utilizzati per formare una batteria di valvole a spola G1/2". Sono venduti con tutti i particolari necessari all'assemblaggio.

*These gang manifolds in aluminium can be used to assemble more G1/2" spool valves together. Each component is sold with all necessary pieces for installation.*