

# temporizzatore ad azionamento differito

high-flow pneumatic timer for delayed actuation



## Modalità di funzionamento

È una valvola di potenza a 5 vie dotata di un temporizzatore che ritarda l'efficacia del comando pneumatico.

In presenza di alimentazione al punto 1, inviando tramite una valvola a 3 vie NC un segnale di comando pneumatico al punto X, la valvola non si aziona fino a che non sia trascorso il periodo di tempo determinato agendo sulla vite di regolazione R.

- Il ciclo della valvola ha inizio solo se il segnale di comando al punto X viene mantenuto per un tempo superiore a quello impostato con la vite di regolazione R.
- Una volta scaduto il tempo prefissato, la valvola permane nello stato eccitato per tutto il tempo in cui il segnale di comando al punto X è attivo; al suo cessare la valvola torna nella posizione di riposo.
- Anche se si invia aria all'alimentazione 1, senza alcun segnale al punto X la valvola non entra in funzione.

## Valve operation

This is a high-flow 5 way valve with a pneumatic timer which delays the effect of the pneumatic pilot after a preset time. The time is adjusted by screw (R).

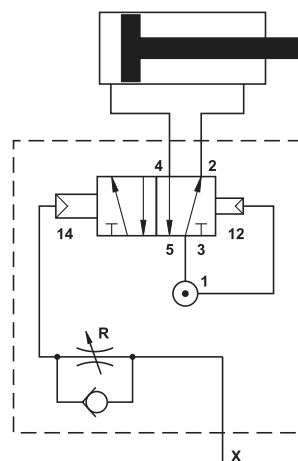
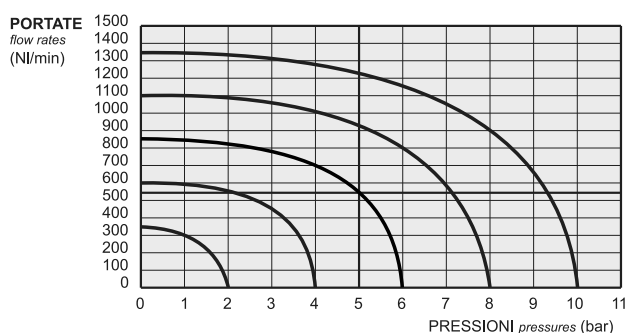
When a signal is applied to X the valve will stay in the quiet position until the time which was set at R has elapsed, and then the valve will automatically switch to the actuated position. Then the valve will remain in the actuated position. When the pilot signal stops, the valve returns to the quiet position.

The valve will only operate when pressure signal is applied to X.

4

**CODICE DI ORDINAZIONE**  
**ORDER CODE**

**00.177.4**



Attacchi <i>Ports</i>	G1/8"
Pressione di esercizio <i>Working pressure</i>	2 ... 10 bar 0.2 ... 1 MPa
Pressione di azionamento <i>Actuating pressure</i>	3 ... 10 bar 0.3 ... 1 MPa
Temperatura di esercizio <i>Temperature range</i>	max +60°C
Intervallo di regolazione <i>Time regulation range</i>	0 ... 10 s
Fluido <i>Fluid</i>	Aria filtrata 50µ con o senza lubrificazione 50µ filtered, lubricated or non lubricated air

### Materiali

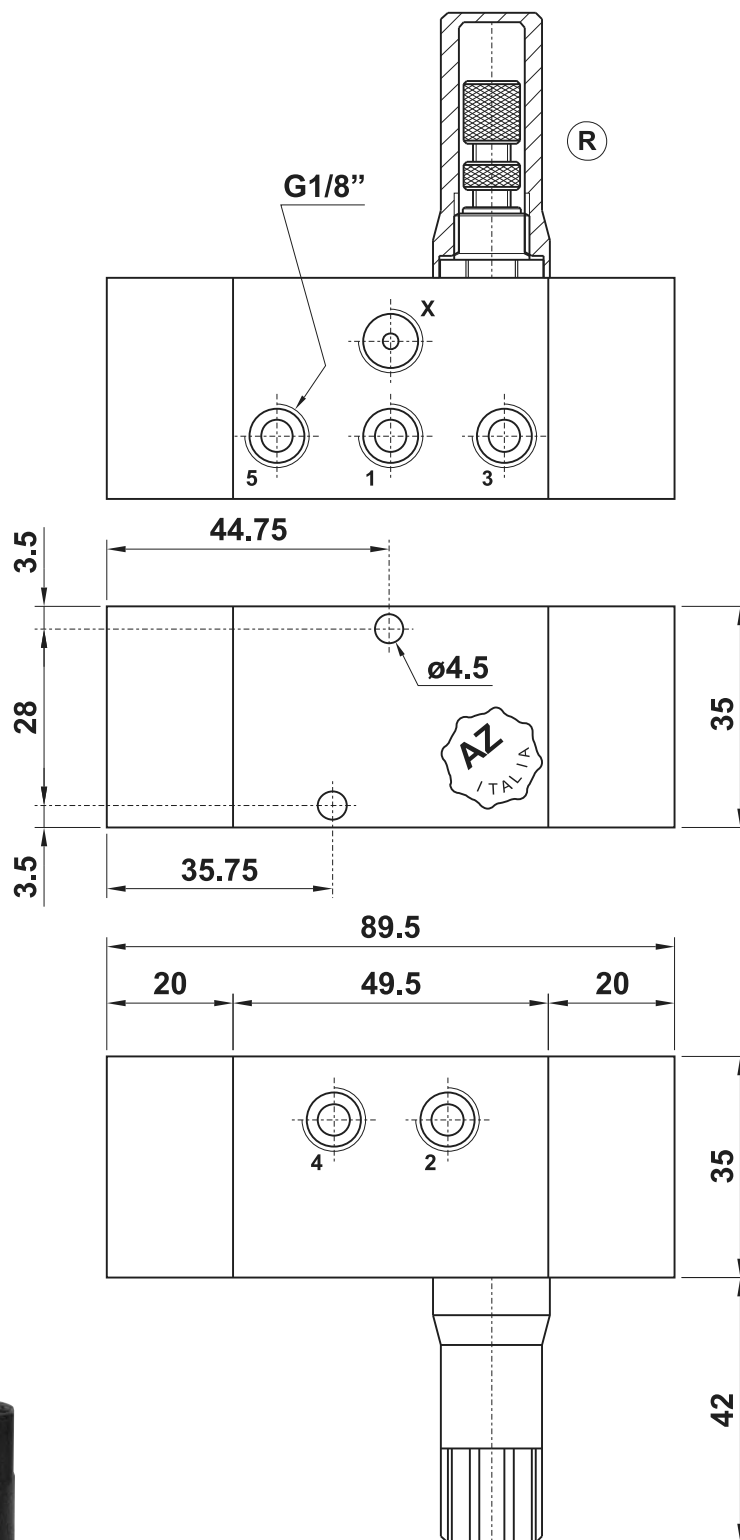
**Corpo:** alluminio 11S  
**Molle:** INOX  
**Guarnizioni:** NBR  
**Spola:** alluminio nichelato  
**Parti interne:** ottone OT58

### Materials

**Body:** aluminium 11S  
**Springs:** stainless steel  
**Seals:** NBR  
**Spool:** nickel plated aluminium  
**Internal parts:** brass OT58

# temporizzatore ad azionamento differito

high-flow pneumatic timer for delayed actuation



4