

# accessori per valvole a spola

accessories for spool valves



adattatore per cilindro ISO 15552

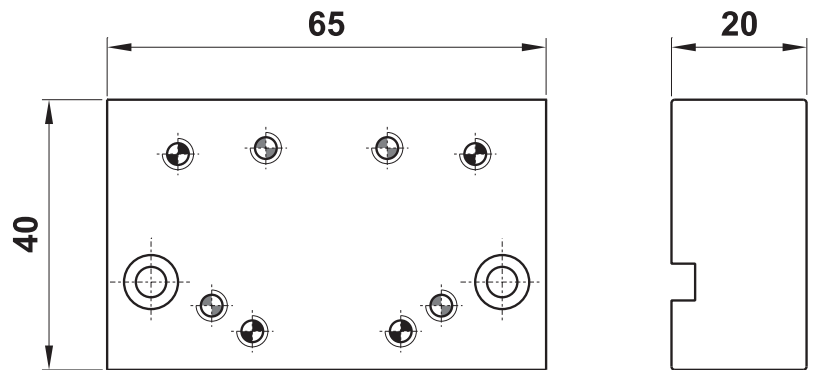
profilo EASY

interface for cylinder ISO 15552

profile EASY

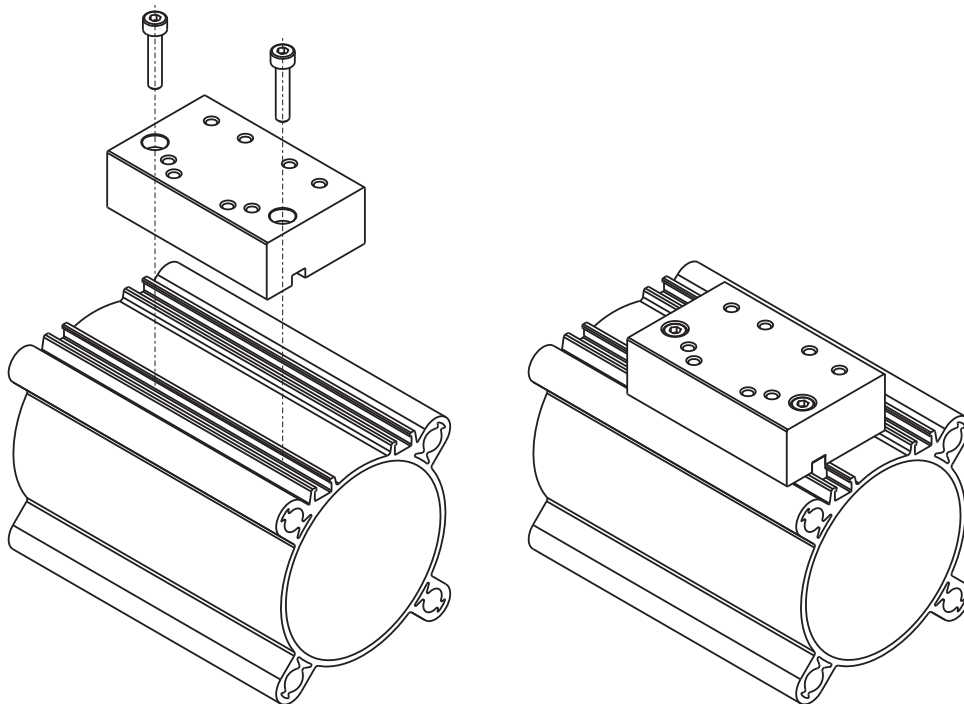
CODICE DI ORDINAZIONE  
ORDER CODE

00.131.2



 Fori per il fissaggio di valvole 521  
Mounting holes for valves 521

 Fori per il fissaggio di valvole 522  
Mounting holes for valves 522



È utilizzabile per l'installazione di una valvola della serie 521 o 522 su un cilindro ISO 15552 dall'alesaggio 32 all'alesaggio 125, PROFILO EASY (serie E).  
Ogni pezzo è venduto con tutti i particolari necessari al suo assemblaggio.

*It can be used to install a valve 521 or 522 on a cylinder ISO 15552 from bore 32 to bore 125, PROFILE EASY (series E).  
It is sold with all necessary pieces for installation.*

Per l'installazione sul cilindro è necessario innanzi tutto smontare una delle due testate.

*For the installation on the cylinder it is necessary to remove one end cap.*