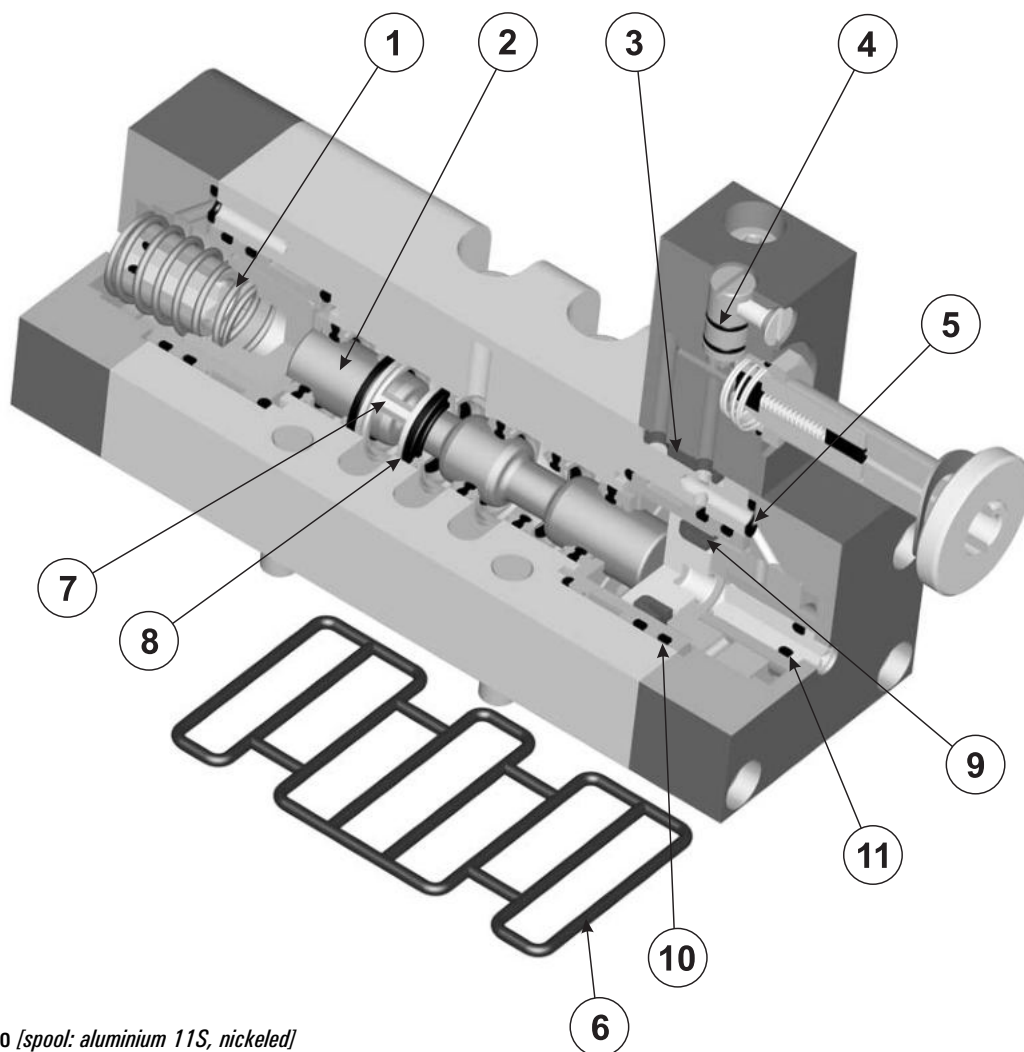


ricambi per valvole a spola ISO 1

spare parts for ISO 1 spool valves



1. Molla: acciaio [spring: steel]
2. Spola: alluminio 11S nichelato [spool: aluminium 11S, nickelated]
3. Guarnizione multifunzione: NBR [multifunction seal: NBR]
4. Guarnizione O-Ring 4x1: NBR
5. Guarnizione O-Ring: NBR
6. Guarnizione corpo ISO 1: NBR [seal for valve body ISO 1: NBR]
7. Distanziale cassetto: ottone [brass]
8. Guarnizione cassetto: NBR [seal for spool: NBR]
9. Guarnizione DE per pistone: NBR [seal DE for piston: NBR]
10. Guarnizione O-Ring: NBR
11. Guarnizione O-Ring: NBR

codice kit code of kit	utilizzabile per suitable for		
00.048.2	152 CC	152 EE	152 EE AS
	153C CC	153A CC	153P CC
	153C EE	153A EE	153P EE
	153C EE AS	153A EE AS	153P EE AS
00.047.2	152 MC	152 ME	152 ME AS
00.049.2	152 CCD	152 CFP	152 EFP